

ハードR巾木成型品

用途

- 食品工場
- 給食センター
- 厨房
- 化学薬品工場
- 冷蔵・冷凍倉庫 等



特許出願中

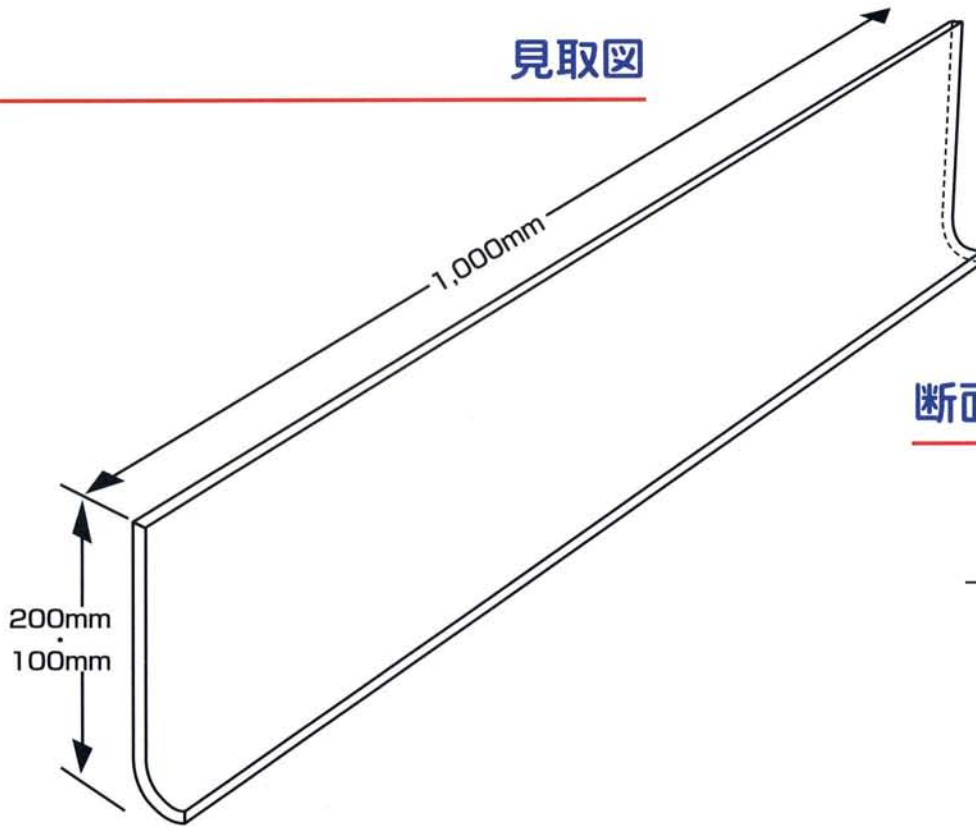
特色

- 美観が優れています。
- 耐触性、耐熱水性、耐久性にすぐれています。
- 施工が容易です。
- 工期短縮に役立ちます。
- 衛生環境の改善に役立ちます。

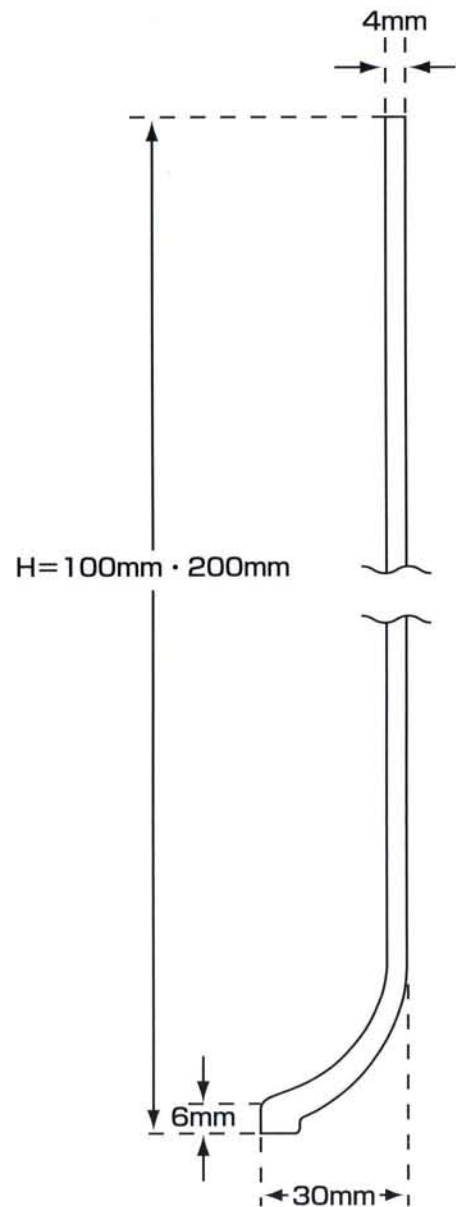


ハードR巾木

見取図



断面図



- 役物（出隅・入隅）につきましては、現場加工による突き付け張りとなります。
※施工の詳細につきましては施工要領書を御覧下さい。
- 専用接着剤を用いて張り付けます。

標準色



T42-30H
グリーン



T17-50D
ベージュ



UN-55
グレー

※この色見本は印刷物ですので
実際の色合いと多少異なることがあります。

●製造販売元



泉工業株式会社

東京都港区新橋 3-1-10

TEL. 03(3502)2861 FAX. 03(3508)8184